

Прямоточные фильтры для топлива

Фильтры предварительной очистки и водоотделители PreLine®

С ростом давления впрыскивания значительно повышается стандарт очистки топлива (отделение воды и частиц). Производители топливных насосов высокого давления уже сформулировали соответствующие требования очистки. Продукция компании MANN+HUMMEL соответствует этим требованиям в полном объеме с достаточным запасом надежности.

Благодаря фильтрам предварительной очистки топлива серии PreLine® от MANN+HUMMEL требуемая степень водоотделения на минимальном уровне 93% согласно ISO 4020 надежно выполняется благодаря специально разработанному материалу Meltblown.

Наряду с базовым исполнением с ручным насосом и ручную управляемым сливом воды поставляются также модели с электрическим дизельным нагревателем и датчиком воды.



PreLine® 270



PreLine® 420 с обогревом и датчиком воды

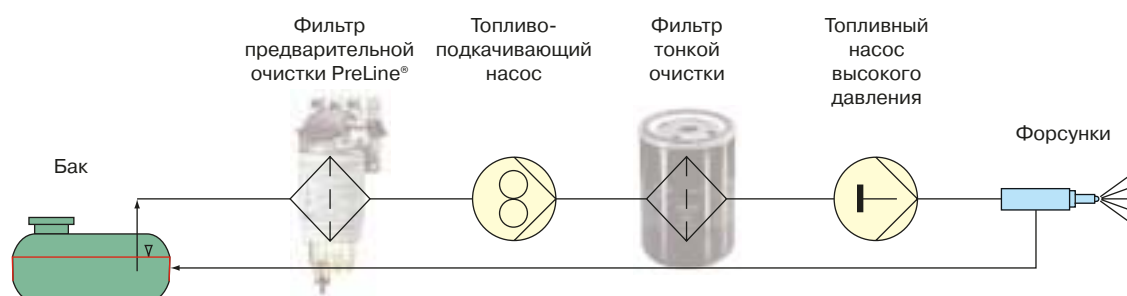


Водосборник и монтажный инструмент

Основные преимущества:

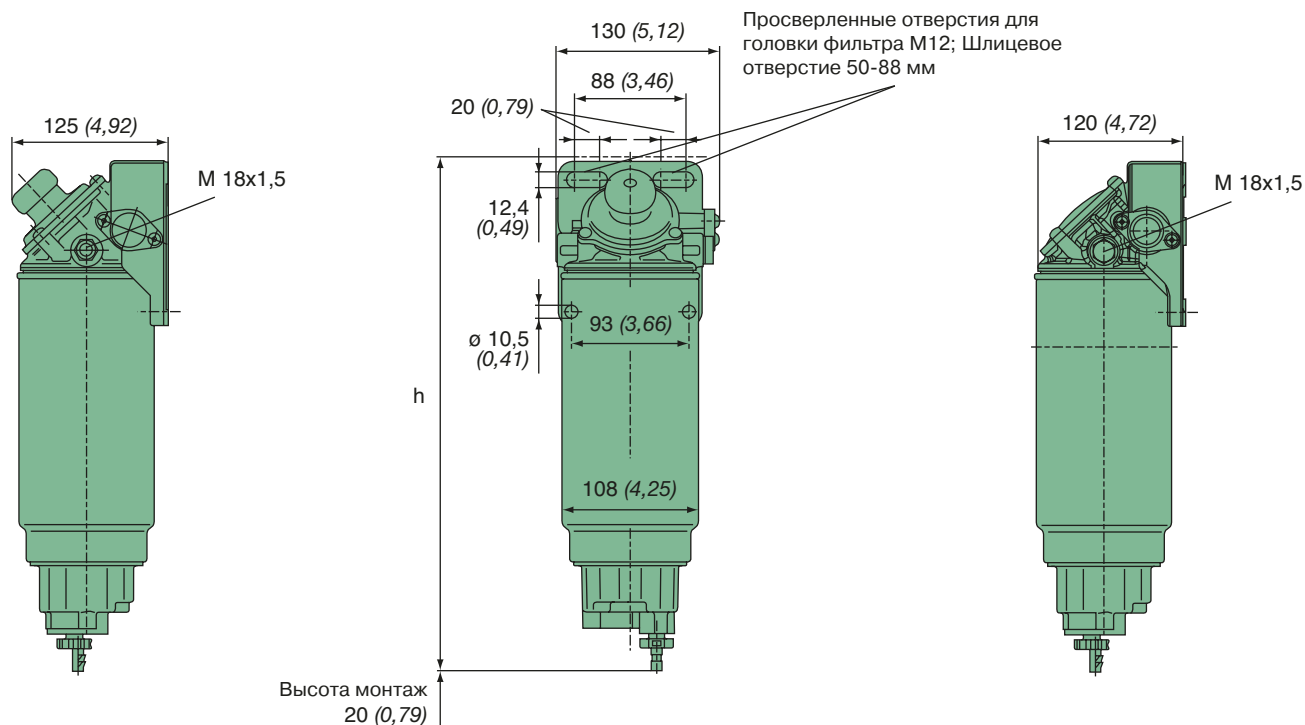
- Великолепное водоотделение;
- Высокая функциональность;
- Высокая динамическая жесткость;
- Электрический обогрев притекающего потока (дополнительная опция);
- Повышают срок службы основного фильтра;
- Идеально подходят в качестве доп. оборудования
- Защита современных систем впрыскивания от коррозии и абразии;
- Снижение издержек вследствие продления срока службы двигателя;
- Снижение затрат на ремонт.

Типовое расположение топливного фильтра



Прямоточные фильтры для топлива

Фильтры предварительной очистки и водоотделители PreLine®



PreLine® с ручным насосом

PreLine® без ручного насоса

Для всех моделей PreLine®:

Степень водоотделения: > 93 %

Рабочее давление: 4 бара

Степень очистки по ISO/TR 13 353 для частиц 3-5 µm:

Материал Multigrade PF: > 45%

Материал Multigrade PFO: > 10%

Дополнительное оборудование:

Обогрев для установки в головку фильтра: номер для заказа 29 071 00 202 (24 V, 350 W; Переключение при температуре 5 °C, автоматическое включение и выключение)

Водосборник: номер для заказа 66 606 12 982

Монтажный инструмент: для заказа LS 7/4

N° для заказа	Модель	Номинальная пропускная способность [л/ч] [gph]	Размер в мм (в дюймах) h	MANN-FILTER		Головка фильтра	Водосборник
				Материал Multigrade PF	Материал Multigrade PFO		
66 606 62 251	PreLine® 420	420 (110,96)	406 (15,98)	PL 420/1	–	с насосом	с датчиком
66 606 62 255				PL 420/1	–	с насосом	без датчика
66 606 62 257				PL 420/1	–	без насоса	с датчиком
66 606 62 253				PL 420/1	–	без насоса	без датчика
66 606 62 261				–	PL 420	с насосом	с датчиком
66 606 62 265				–	PL 420	с насосом	без датчика
66 606 62 267				–	PL 420	без насоса	с датчиком
66 606 62 263				–	PL 420	без насоса	без датчика

N° для заказа	Модель	Номинальная пропускная способность [л/ч] [gph]	Размер в мм (в дюймах) h	MANN-FILTER		Головка фильтра	Водосборник
				Материал Multigrade PF	Материал Multigrade PFO		
66 604 62 251	PreLine® 270	270 (71,33)	326 (12,83)	PL 270/1	–	с насосом	с датчиком
66 604 62 255				PL 270/1	–	с насосом	без датчика
66 604 62 257				PL 270/1	–	без насоса	с датчиком
66 604 62 253				PL 270/1	–	без насоса	без датчика
66 604 62 261				–	PL 270	с насосом	с датчиком
66 604 62 265				–	PL 270	с насосом	без датчика
66 604 62 267				–	PL 270	без насоса	с датчиком
66 604 62 263				–	PL 270	без насоса	без датчика